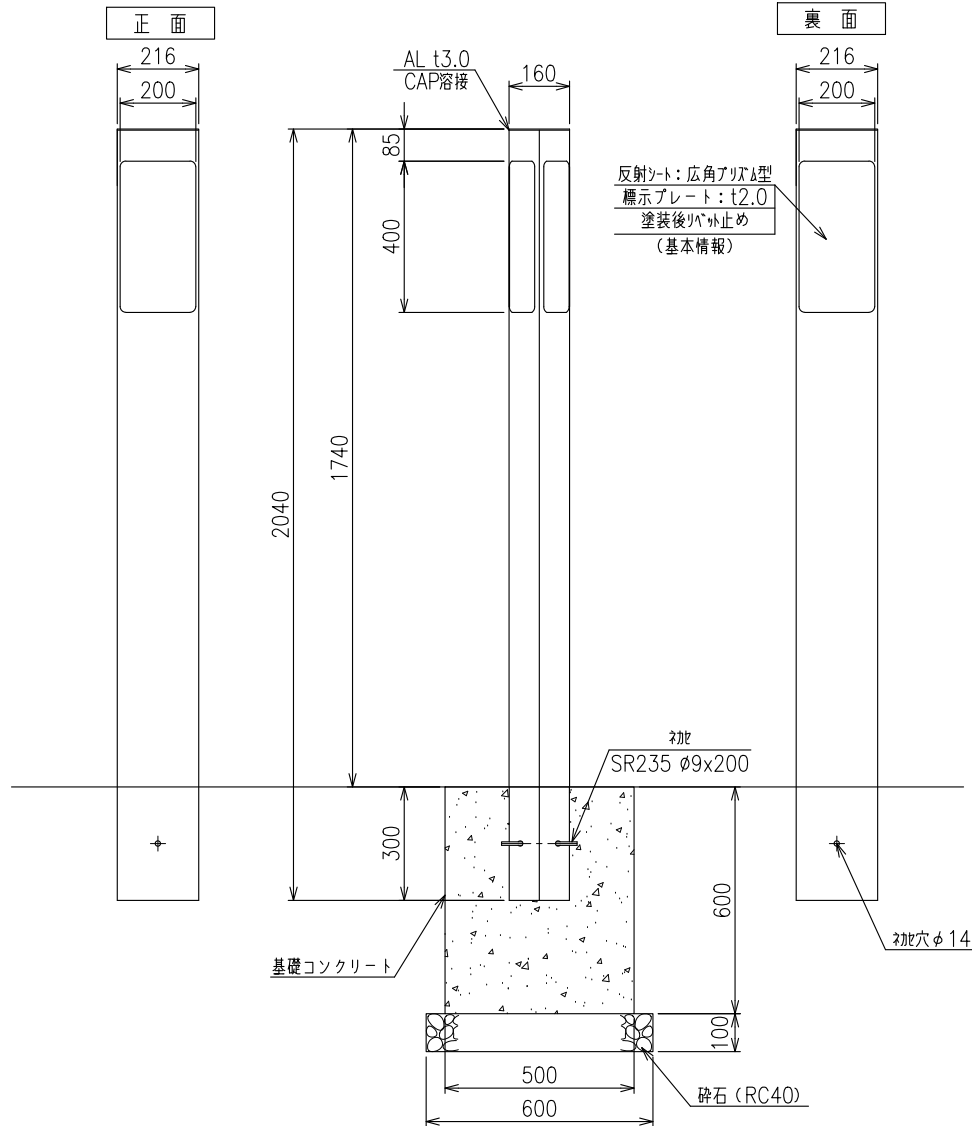


設置図

S=1:20

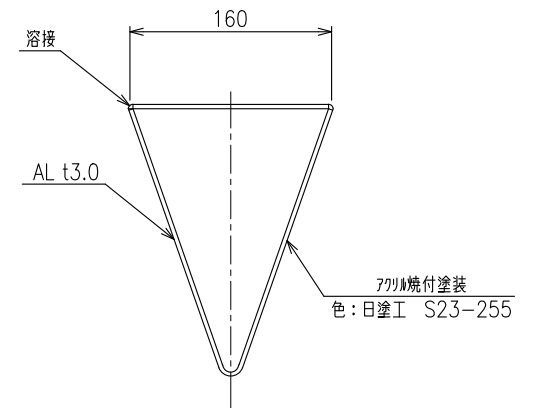
TYPE-200

(1段両面 L=2040)



柱断面図

S=1:6



注) 貼り紙防止塗装ではありません。